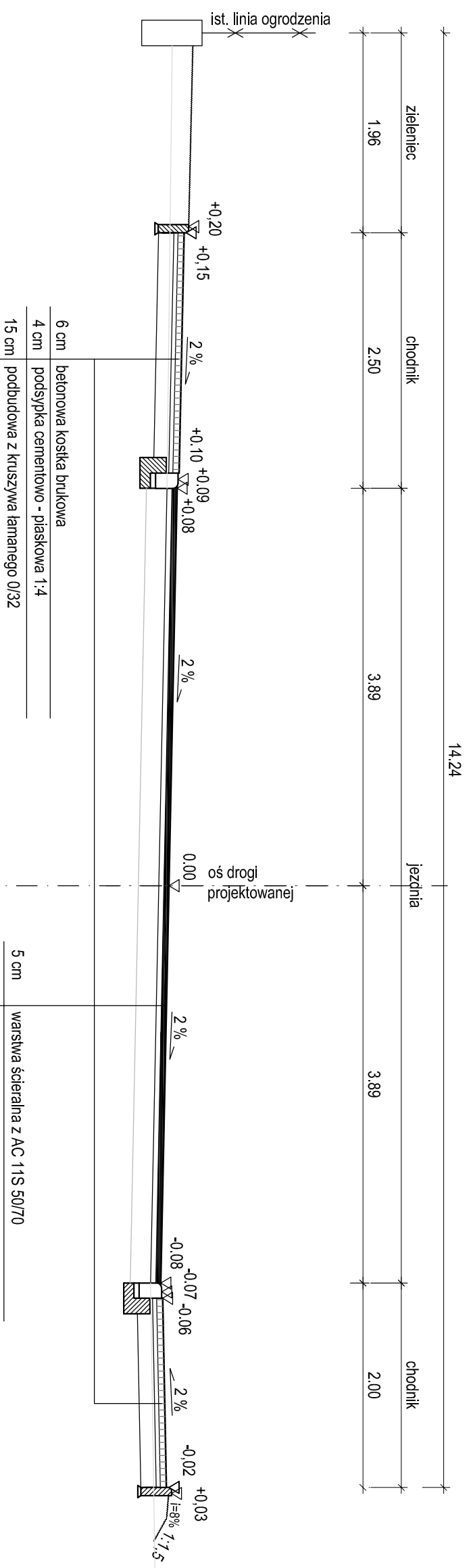


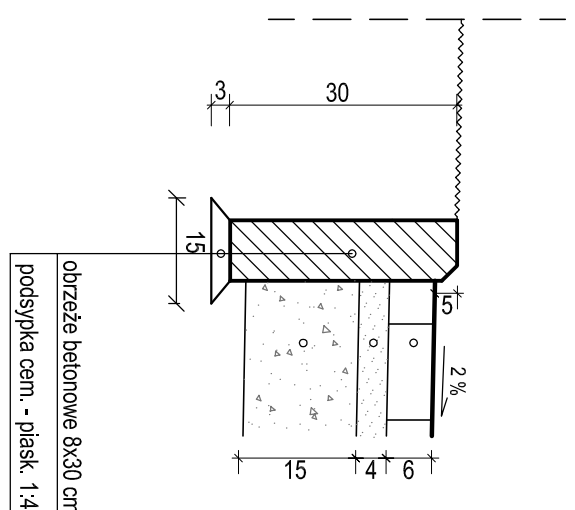
**Przekrój normalny
Jezdnia bitumiczna**



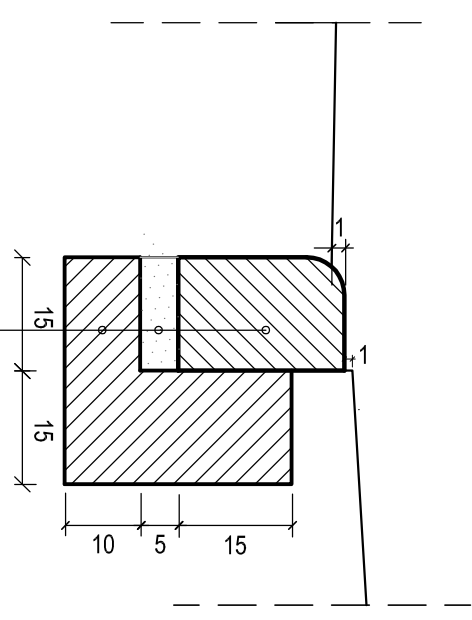
6 cm betonowa kostka brukowa
4 cm podsypka cementowo - piaskowa 1:4
15 cm podbudowa z kruszywa łamanego 0/32

5 cm warstwa ścieralna z AC 11S 50/70
5 cm warstwa wyrównawcza z AC 16W 50/70
istniejąca nawierzchnia bitumiczna

SZCZEGÓL USTAWIENIA KRAWĘŻNIKA I OBRZEŻA
skala 1:10



obrzeże betonowe 8x30 cm
podsypka cem. - piask. 1:4



krawężnik betonowy 15x22x100 cm
podsypka cementowo-piaskowa 1:4
ława z oporem z betonu C12/15

INWESTOR: POWIAT WOŁOMIŃSKI ul. Prądyńskięskiego 3 05-200 Wołomin		JEDNOSTKA PROJEKTOWANIA: Projekt Biuro Projektów Drogowych Piotr Szardowski ul. Modlińska 6 lok. 103 03-216 Warszawa tel. 506-426-712 e-mail: biuro@tmpprojekt.pl	
NAZWA OBIEKTU BUDOWLANEGO: PRZEBUDOWA ULICY PARKOWEJ W MŚC. DUCZKI NA DŁUGOŚCI 62,50 m			
ADRES: woj. mazowieckie, powiat wołomiński, gm. Wołomin			
STADIUM: PROJEKT BUDOWLANY		BRANŻA: DROGOWA	
TYTUŁ RYSUNKU: Przekroje normalne			
STANOWISKO:	IMIE I NAZWISKO:	SPECIALNOŚĆ:	NR UPRAWNIENI:
Projektant	mgr inż. Tomasz Mikołajuk	Drogowa	LUB/0017/POOD/12
Sprawdzający	mgr inż. Michał Łazowski	Drogowa	MAZ/0509/PBD/15
DATA:	CZERWIEC 2016		NR RYSUNKU:
			3
		SKALA:	1:50
		PODPIS:	